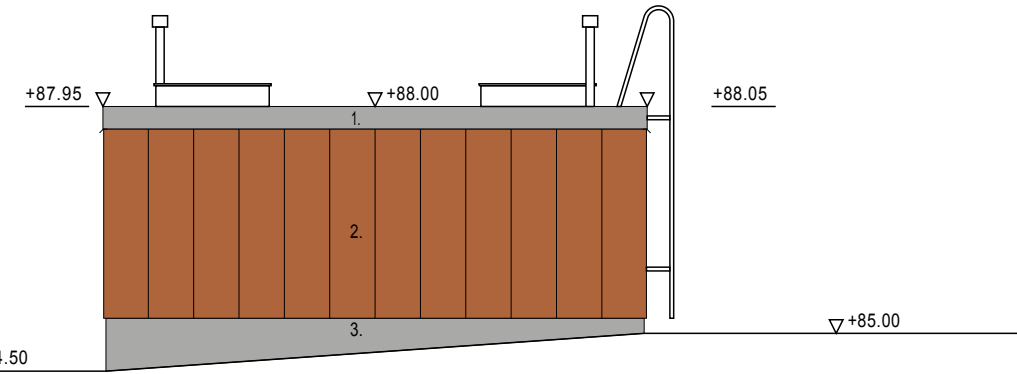
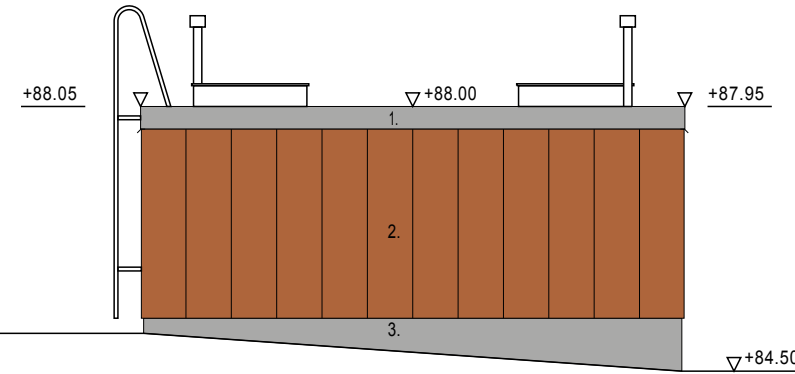


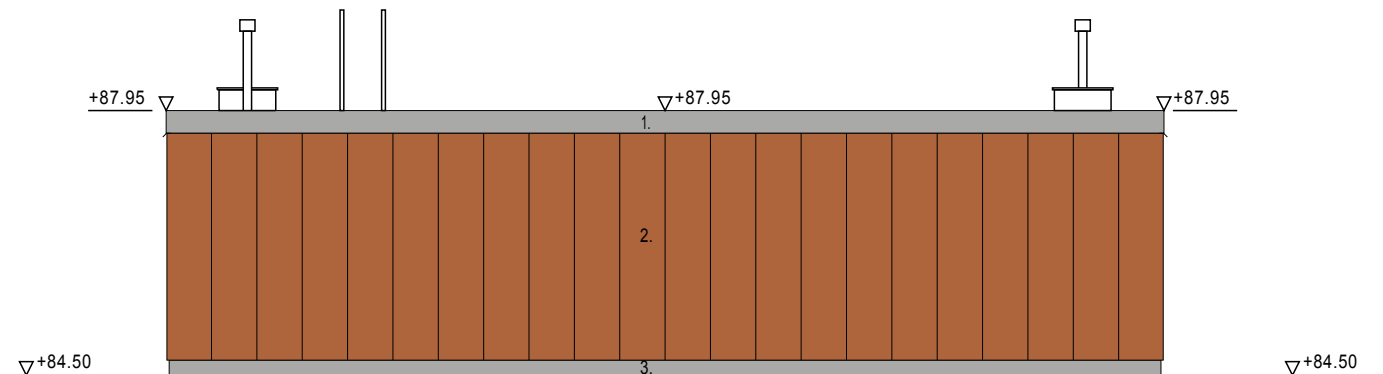
ETELÄSTÄ



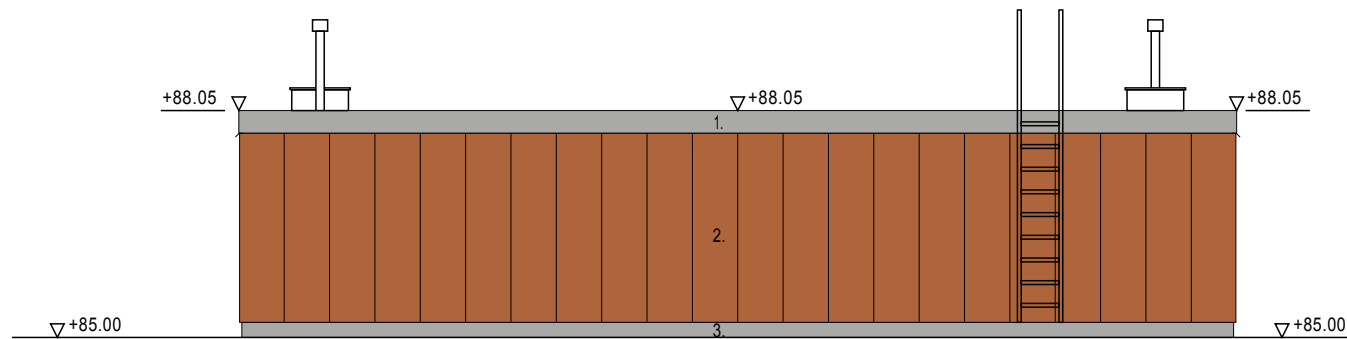
POHJOISESTA



LÄNNESTÄ



IDÄSTÄ



- 1. KANSILAATTA, VAALEAN HARMAA / BETONI
- 2. PROFIILILEVY, RR750, TIILENPUNAINEN
- 3. SOKKELILEVY, VAALEAN HARMAA / BETONI

Tekla 7.2.2018 §8 liite 2

PINTA-ALA 95 m²
TILAVUUS 475 m³
PALOLUOKKA P3

.
.
.
.
.
.
.
.
.
.

TUNNUS	MUUTOS	SUUNN.	PÄIVÄYS	TARK.
--------	--------	--------	---------	-------


Koordinaattijärjestelmä ETRS-GK24	Korkeusjärjestelmä N2000
--------------------------------------	-----------------------------

K.OSA/KYLÄ	KORTTELI/TILA	TONTTI/R.NO	VIRANOMAISTEN MERKINTÖJÄ
------------	---------------	-------------	--------------------------

RAKENNUSTOIMENPIDE UUDISRAKENNUS	PIIRUSTUSLAJI PÄÄPIIRUSTUS
-------------------------------------	-------------------------------

KOHTIEN NIMI JA OSOITE	PIIRUSTUKSEN SISÄLTÖ	MITTAKAAVA
------------------------	----------------------	------------

YPÄJÄN KUNTA KIRKONKYLÄN VEDENOTTAMO UUSI ALAVESISÄILIÖ	KVR-ESISUUNNITELMA JULKISIVUT	1:100
---	----------------------------------	-------

 Sweco Ympäristö Oy Uudenmaankatu 19A, 20700 TURKU * 0207 393 000	SUUNN. FIMKIT	TIEDOSTO		
	TARK. FIREHA	XXX.DWG		
	HYV. FIREHA	SUUNN.ALA	TYÖ N:O	PIIR N:O

29.12.2017	ARK	20601433	205	.
------------	-----	----------	-----	---