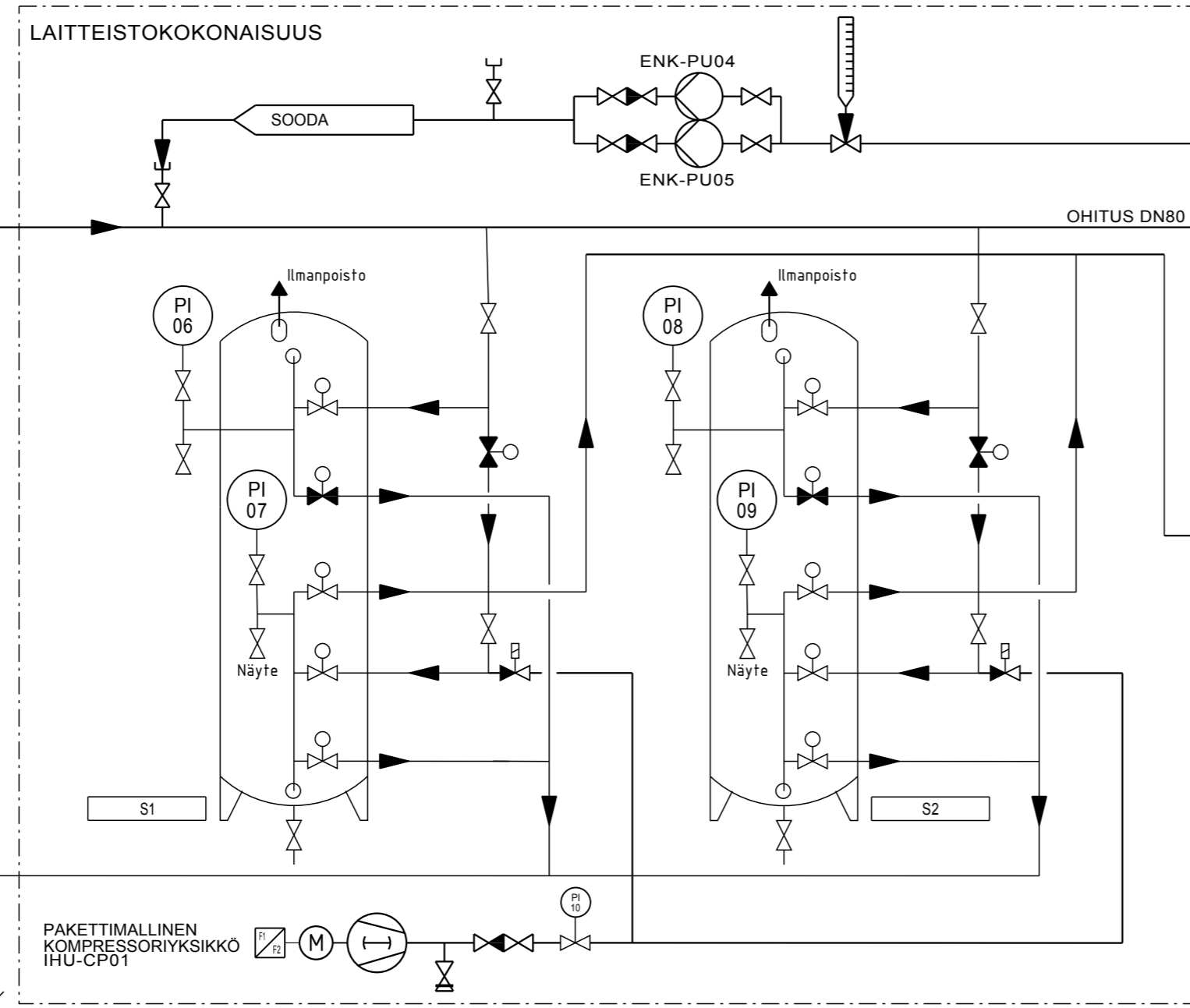
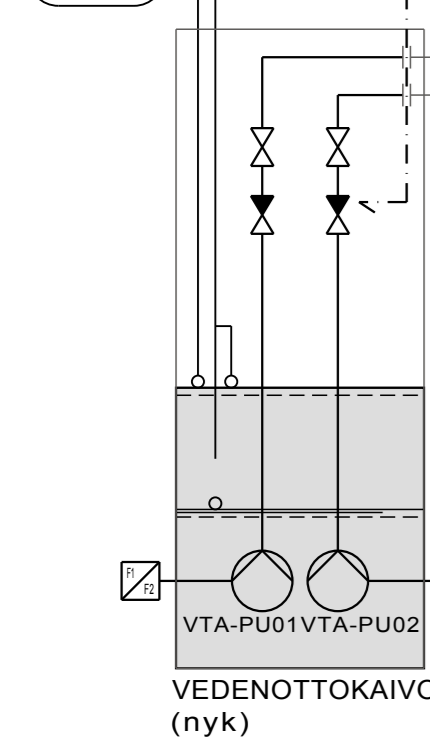


| | |
|--|----------------------|
| KEMIKAALIN ANNOSTELUPUMPPU ENK-PU04, ENK-PU05 | |
| Tyyppi | kalvopumppu |
| Tuotto | XX m ³ /h |
| Nostokorkeus | XX m |
| Moottorin teho | XX kW |

| | |
|-------------------------------|----------------------|
| PAINEHIEKKASUODATIN S1..S2 | |
| Prosessiaine | XX |
| Paine max | 10 bar |
| Suunnittelulämpötila | xx °C |
| Koko | øXX |
| Kapasiteetti | 15 m ³ /h |
| Tehontarve | XX kW |
| Materiaali | HST |

| | |
|--------------------------------------|----------------------|
| VERKOSTOPUMPPU VTA-PU01, VTA-PU02 | |
| Tyyppi | porakaivopumppu |
| Tuotto | 15 m ³ /h |
| Nostokorkeus | 75 mvp |
| Moottorin teho | 5,5 kW |

| | |
|--------------|----------------|
| LS VRA-02 | LICA VRA-01 |
|--------------|----------------|



SOODAN VARASTO-SÄILIÖT (2 KPL) NYK.

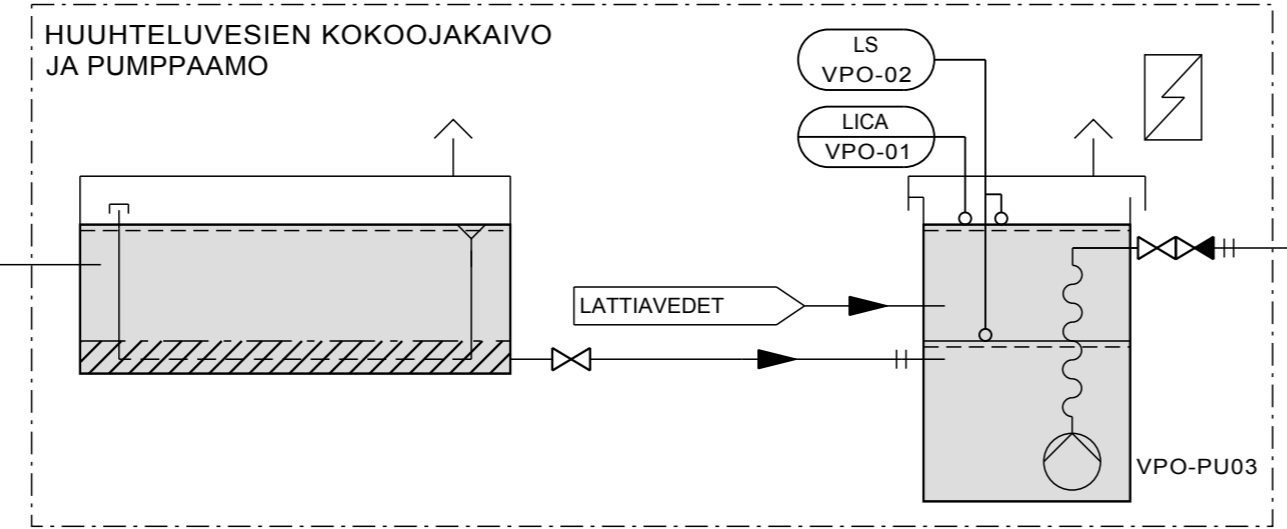
KLOORAUSVARAUS

UVL-01
UV-LAITE

nyk
FICA
VTA-02

VERKOSTOON
160-PEH10

Rakennuksen käyttöön



| | |
|--------------------------------|----------------------|
| HUUHTELUVESIPUMPPU VPO-PU03 | |
| Tyyppi | jätevesipumppu |
| Tuotto | xx m ³ /h |
| Nostokorkeus | xx m |
| Moottorin teho | XX kW |

| | | | | |
|--------|--------------------------|--------|------------|--------|
| B | UV-LAITTEEN URAKKARAJA | FISAAS | 13.02.2018 | FIREHA |
| A | VERKOSTOPUMPPUJEN TIEDOT | FISAAS | 12.02.2018 | FIREHA |
| TUNNUS | MUUTOS | SUUNN. | PÄIVÄYS | TARK. |

| | | | | |
|---|--|---|----------|----------|
| KOHTEEN NIMI JA OSOITE YPÄJÄN KUNTA ISONIITYN VEDENOTTAMO PROSESSISANEERAUS | | PIIRUSTUKSEN SISÄLTÖ KVR-ESISUUNNITELMA VIRTAUSKAAVIO | | |
| SUUNN. FISAAS | | TIEDOSTO | | |
| TARK. FIREHA | | SUUNN. ALA | TYÖ N:O | PIIR N:O |
| HYV. FIREHA | | KON | 20601433 | 302 |
| Sweco Ympäristö Oy PL 453, 33101 TAMPERE * 010 2414 000 | | 12.01.2018 | | |

